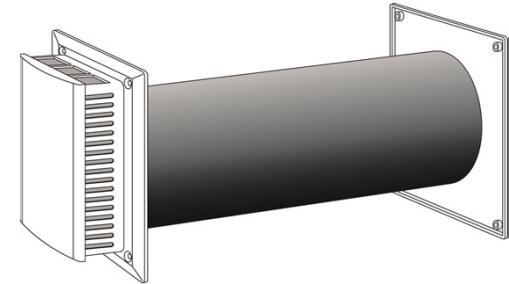


Außenluftdurchlass AEROCUBE

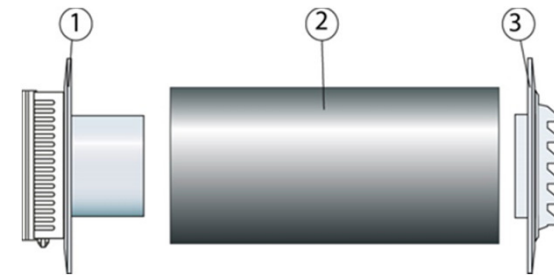
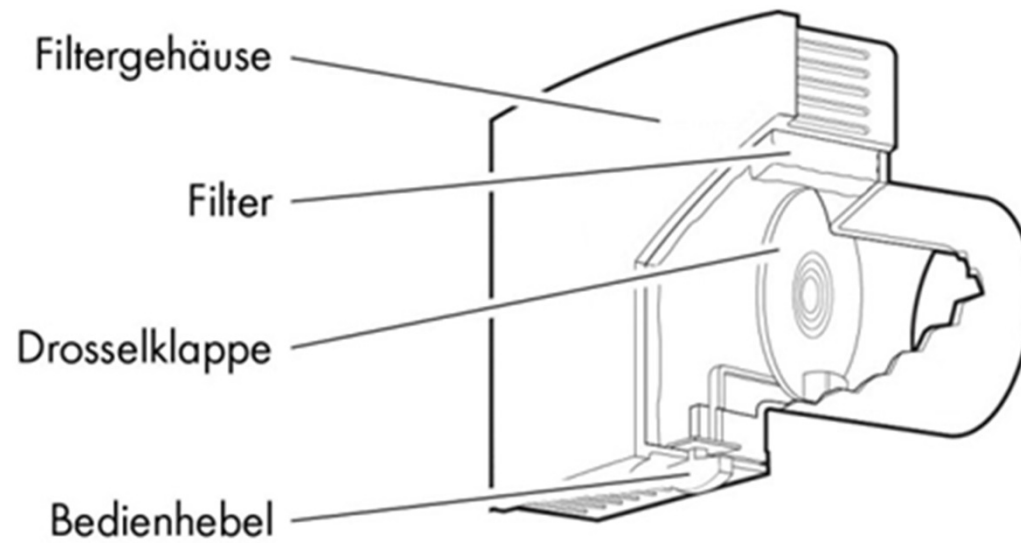
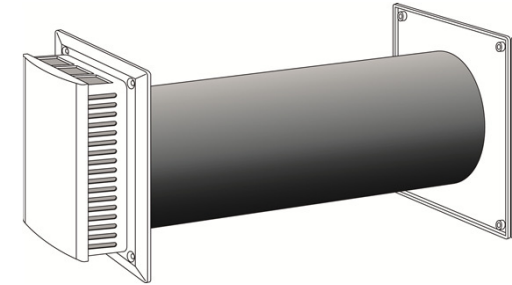


Außenluftdurchlass AEROCUBE

- Außenluftdurchlass mit Schalldämmung bis 50dB
- integrierter Filter einfach zu wechseln
- mit Laibungskanal unauffällig zu montieren
- kein unnötiger Wärmeverlust durch Winddrucksperre
- Volumenstrom manuell stufenlos einstellbar
- Geschlossene Ventilunterseite, somit optimale Luftvermischung seitlich und nach oben mit der vorhandenen Raumluft
- kostengünstige Lüftungsvariante
- als Zu- oder Abluftelement (Druckdifferenz) einsetzbar



Außenluftdurchlass AEROCUBE

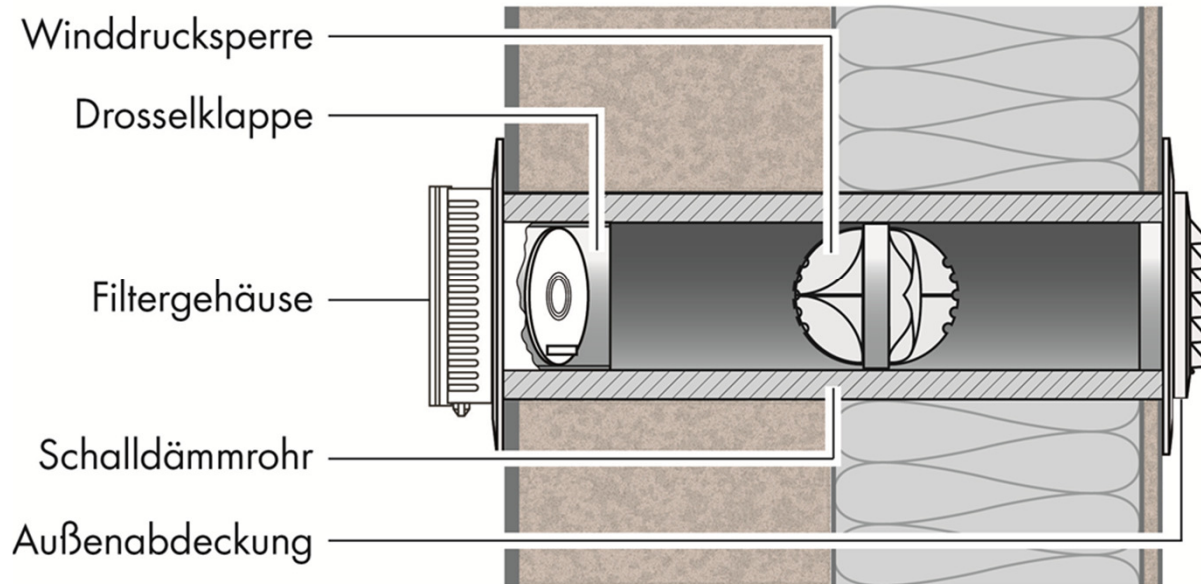
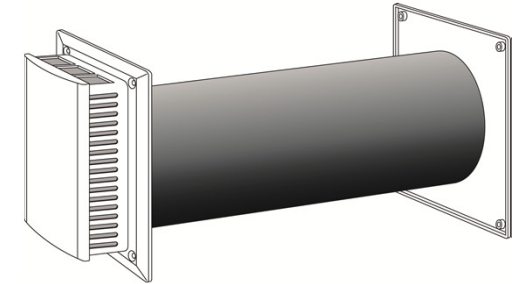


- 1) Innenblende
- 2) Schalldämmrohr
- 3) Wetterschutz

Außenluftdurchlass AEROCUBE

Einbausituation

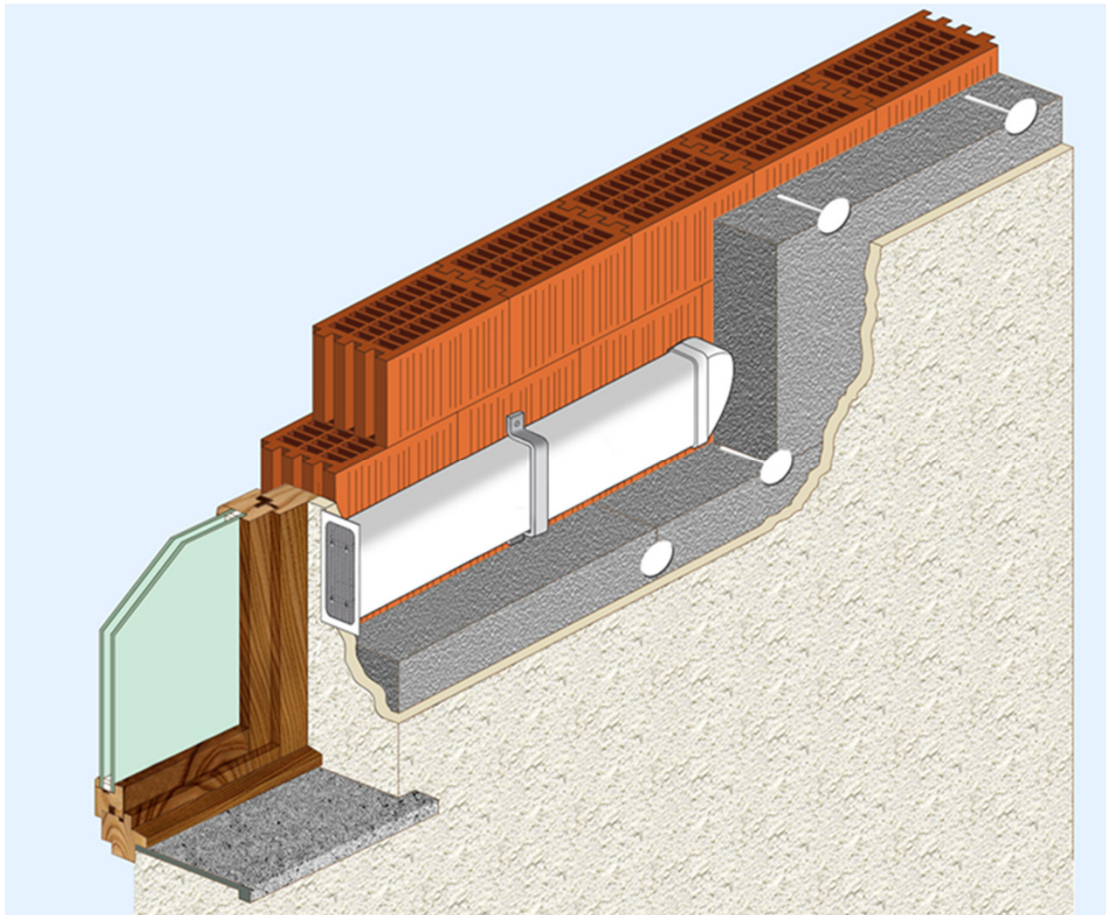
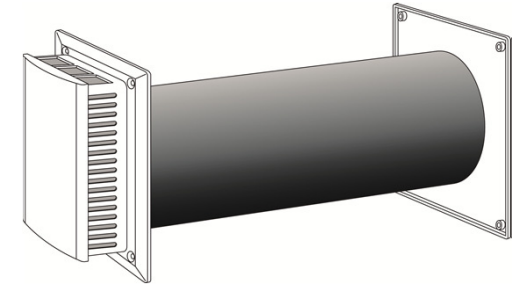
Wandöffnung \varnothing 150 mm
Maximale Wanddicke 500 mm



Außenluftdurchlass AEROCUBE

Einbausituation mit Laibungskanal

Unauffällige Einbausituation mit Kanal und seitlicher Luftansaugung über die Fensterlaibung.



Außenluftdurchlass AEROCUBE

Technische Daten

AEROCUBE	Leistungsdaten	Gehäuseabmessungen
Volumenstrom bei 2 Pa bei 4 Pa bei 8 Pa bei 10 Pa	14 m ³ /h 20 m ³ /h 29 m ³ /h 32 m ³ /h	
Schalldämmung _{n,e,w} L=500mm L=400mm L=300mm	51 dB 48 dB 45 dB	
Material	Kunststoff ABS	